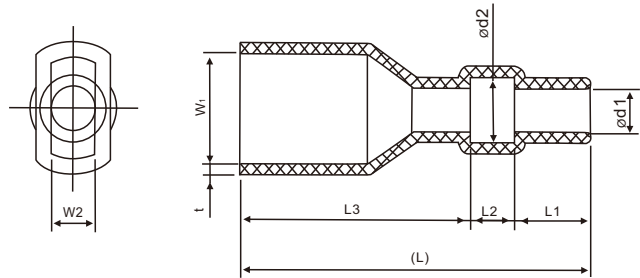
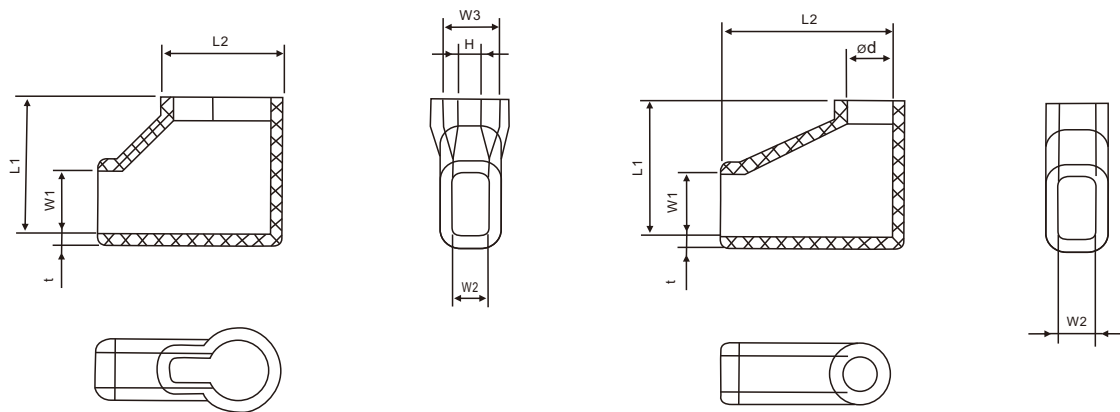


187软质护套系列 187 Soft protective shell series



编号 Model No	尺寸 Size (mm)									材质 Material	相当品番 Equivalent code of product
	ød1	ød2	L1 ± 1	L2	L3 ± 1	(L)	W1	W2	t ^{+0.3} _{-0.2}		
H-S187(ø1.5)	1.50	3.20	0.50	3.00	15.0	23.0	5.80	2.20	0.80	耐热PVC (105℃ 600V)	235815
H-S187(ø1.8)	1.80	4.50		235818							
H-S187(ø2.0)	2.00	4.50		235820							
H-S187(ø2.2)	2.20	4.70		235822							
H-S187(ø2.5)	2.50	4.50		235825							
H-S187(ø3.0)	3.00	5.30		235830							
H-S187(ø3.5)	3.50	5.00		235835							
H-S187(ø4.0)	4.00	6.30		235840							
H-S187(ø4.5)	4.50	7.50		235845							



类型 Style	编号 Model No	尺寸 Size (mm)								材质 Material	相当品番 Equivalent code of product	
		ød1	L1 ± 1	L1 ± 1	W1	W2	t ^{+0.3} _{-0.2}	H	W3			
后入型	H-F187		14.0	16.5	6.50	3.50	1.00	2.00	3.20	耐热PVC (105℃ 600V)	250187	
先入型	H-F187D(ø2.5)	2.50	11.5	14.0	6.20	3.00						246225
	H-F187D(ø3.0)	3.00										246230
	H-F187D(ø3.2)	3.20										246232